



Ministarstvo poljoprivrede i ruralnog razvoja

Uprava za šume

Broj:5606

Pljevlja, 31.08.2017. godine

Na osnovu člana 38 Zakona o šumama /"Službeni list CG" br. 74/10 i 47/15/ i člana 9 Uredbe o prodaji i davanju u zakup stvari u državnoj imovini ("Službeni list CG", br. 44/10) i Odluke o prodaji drveta iz šumske kulture crnog bora član 2 ("Službeni list CG", br. 53/17 od 14.08.2017. godine), Uprava za šume o b j a v l j u j e

P O Z I V

ZA UČEŠĆE NA JAVNOM NADMETANJU ZA

AUKCIJSKU PRODAJU DRVETA U DUBEĆEM STANJU ŠUMSKE KULTURE CRNOG BORA

1. PREDMET PRODAJE

Predmet aukcije je prodaja drveta u dubećem stanju šumske kulture crnog bora u G.J. „Bijela gora“, Nikšić i njeno uređenje (čišćenje šiblja i žbunja, izgradnja protivpožarnih prosjeka, postavljanje mobilijara – 8 parkovskih klupa i 8 parkovskih korpi po specifikaciji koja se može preuzeti na portalu www.upravazasume.me).

PODRUČNA JEDINICA	GAZDINSKA JEDINICA	Odjeljenja	DOZNAČENA BRUTO DRVNA MASA m ³			POČETNA CIJENA EUR-a	
			četinari	lišćari	ukupno	četinari	lišćari
NIKŠIĆ	„BIJELA GORA“	73a i 74a	1.593,50		1.593,50	3,00	-
	UKUPNO:	1			1.593,50		
SVE UKUPNO:		1			1.593,50		

Na osnovu člana 68. Stav 1 i 2 Zakona o šumama (Sl. List CG 74/10 i 47/15), člana 3 Pravilnika o visini naknade za doznaku stabla, premjer i žigisanje drvnih sortimenata i izradu izvođačkog projekta (Sl. List CG 74/16) biće uračunata posebna naknada.

2. MJESTO I VRIJEME PRODAJE

Prodaja drveta u dubjećem stanju vršit će se Javnim usmenim nadmetanjem u prostorijama Uprave za šume PJ Nikšić, dana 12.09.2017. godine, sa početkom u 12h.

3. USLOVI PRODAJE

Pravo da učestvuje na javnom nadmetanju imaju sva domaća i strana pravna lica koja uplate depozit u iznosu od 20 % od početne cijene koštanja drvnih sortimenata, navedene u tabeli 1, i prijave se za učešće. Pored uplate depozita i prijave pravna lica moraju da ispunjavaju sledeće uslove:

- Da su registrovana za obavljanje poslova prodaje drveta u dubjećem stanju dostaviti dokaz iz Privrednog suda/,
- Da su do sada izmirila sve obaveze po osnovu poreza i doprinosa kao i naknada za korišćenje šuma, zaključno sa 01.06.2017. godine (dokaz o prednjem izdat od strane Poreske uprave),

Uplata novčanog depozita će se vršiti u blagajni Uprave za šume – Područna jedinica Nikšić, svakog radnog dana do 11.09.2017. godine do 15h, o čemu će se izdati dokaz o izvršenoj uplati (potvrde).

Prijava za učešće na javnom nadmetanju i dokaz o uplati depozita dostavlja se neposredno Upravi za šume-područna jedinica Nikšić- pisarnica, najkasnije do 11.09.2017. godine do 15h.

Obrazac prijave za učešće na javnom nadmetanju može se dobiti u Upravi za šume-područna jedinica Nikšić, svakog radnog dana od 07-15 h.

Minimalnu promjenu raspona ponuda u postupku javnog –usmenog nadmetanja utvrđuje Komisija za prodaju, koja će se formirati rješenjem direktora Uprave za šume, o čemu će učesnici postupka biti upoznati na dan aukcije.

Postupak usmenog nadmetanja se završava, ako niko od učesnika ni na treći poziv ne ponudi veću cijenu od do tada najveće cijene. U tom slučaju kupac se proglašava učesnik koji je prvi ponudio najveću postignutu cijenu.

Smatraće se da su ispunjeni uslovi za javnu prodaju, ako u naznačeno vrijeme pristupi makar jedan učesnik prodaje koji ponudi iznos početne cijene određene u tabeli 1.

Učesnik koji ponudi najveću cijenu proglašava se kupcem a njegova ponuda smatraće se prihvaćenom za kupovinu drveta u dubjećem stanju koji su predmet ove aukcije .

O početku, toku i završetku aukcije sastavlja se zapisnik o istoj koji se sačinjava u pisanoj formi pojedinačno za svaki predmet aukcije, na osnovu kojeg će se zaključiti Ugovor.

4. OSTALI USLOVI

Kupac je dužan da sa Upravom za šume (po zaključku Vlade) zaključi Ugovor o kupoprodaji predmetne imovine u roku od 7 (sedam) dana od dana javnog nadmetanja.

Ukoliko kupac ne zaključi ugovor o kupoprodaji u predviđenom roku iz prethodnog stava, gubi pravo na povrćaj depozita a Ugovor će se zaključiti sa drugim ponuđačem-učesnikom navedenog javnog nadmetanja koji je ponudio drugu najveću cijenu.

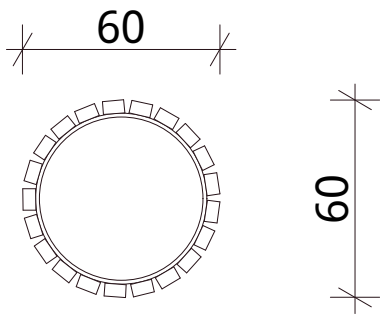
Pravo na povrćaj depozita gubi potencijalni kupac koji podnese prijavu a ne učestvuje na javnom nadmetanju.

Uplaćeni depozit će se vratiti ostalim učesnicima u roku od 8 (osam) dana od dana javnog nadmetanja a depozit izabranog ponuđača se zadržava i uračunava se u kupoprodajnu cijenu.

Registracija učesnika će se vršiti u prostorijama gdje se obavlja aukcija, najkasnije 30 minuta prije početka održavanja javnog nadmetanja. Nepotpune i neblagovremene prijave se neće razmatrati odnosno registrovati.

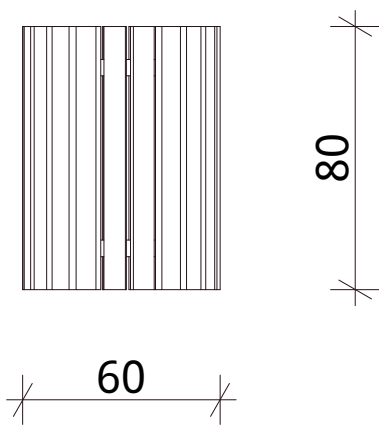
Za bliže informacije zainteresovani subjekti u ovom javnom nadmetanju mogu se obratiti na telefon 067/255-995.

osnova

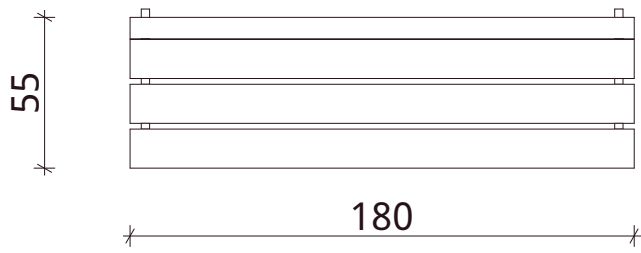


3D model

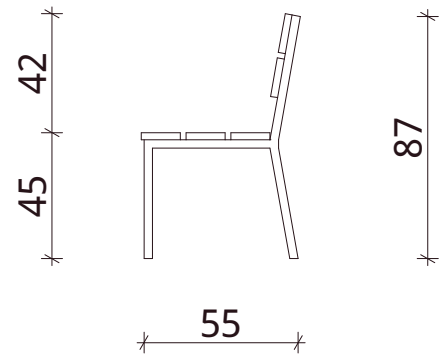
presjek



OSNOVA



PRESJEK



3D MODEL

